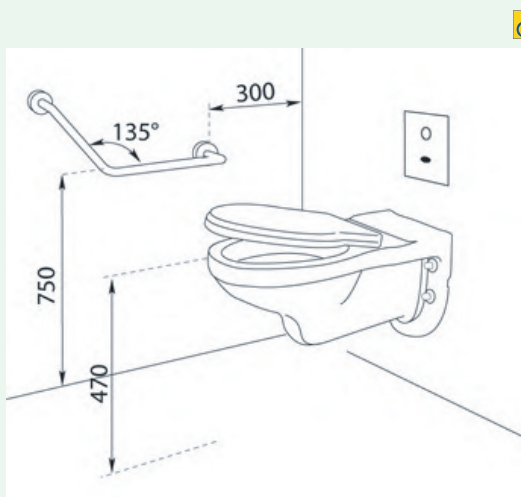
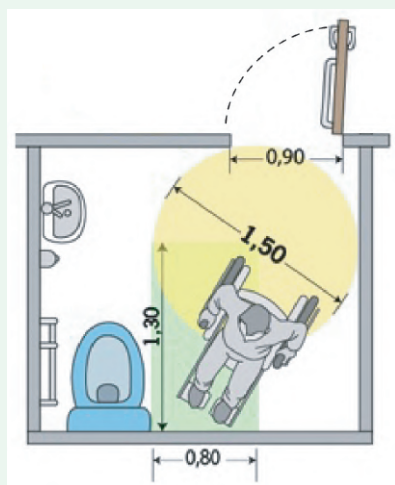


Espaces obligatoires

Aire de rotation
150 cm

Espace d'usage : 80 cm x 130 cm
- devant le lavabo
- latéralement au WC



Toilette

- Hauteur d'assise : 45 cm à 50 cm
- Distances :
 - Mur du fond à l'axe de la cuvette mini : 50 cm
 - Barre d'appui à l'axe de la cuvette maxi : 45 cm
- Hauteur barre d'appui coudée : entre 70 cm à 80 cm
- Papier toilette accessible





Lavabo

- Hauteur mini : 70 cm
- Hauteur maxi : 85 cm
- Profondeur mini : 30 cm
- Largeur mini : 60 cm
- Robinetterie à levier

Lave-mains

- Hauteur maxi : 85 cm



Contrastes



- Poignée et verrou de porte
- Barre de rappel
- Interrupteurs et prises
- Patère
- Abattant et lunette de la cuvette des toilettes
- Barre d'appui
- Distributeur de savon
- Distributeur de papier
- Dispositif de sèche-mains
- Mobilier
- Repères eau chaude / froide



Pour les ERP

- Dispositif d'alarme avec flash lumineux
- Pictogramme de l'oreille barrée sur les portes où le signal visuel est installé





Équipements



- Hauteur entre 90 cm et 130 cm :
 - 1 patère
 - 1 distributeur de savon
 - 1 distributeur de papier
 - 1 dispositif de sèche-mains
- Partie basse du miroir : entre 90 cm et 105 cm du sol
- Poubelle à battant de 40 cm

✗ Poubelles à pédale interdites





*Cette fiche conseil prend en compte la réglementation
avec les critères complémentaires du label
Tourisme et Handicap*

**Pour plus d'informations
ou pour une visite conseil d'accessibilité (gratuite)**

Mme THOMAS Morgane

✉ chn.morganethomas@orange.fr

☎ 06 43 01 05 43

🌐 <https://handicap-normandie.fr>

